

2022年普通高等学校招生全国统一考试（全国乙卷）

理科综合 参考答案

一、单选题

1. D 2. D 3. B 4. C 5. A 6. C
7. B 8. D 9. A 10. C 11. D 12. C 13. B

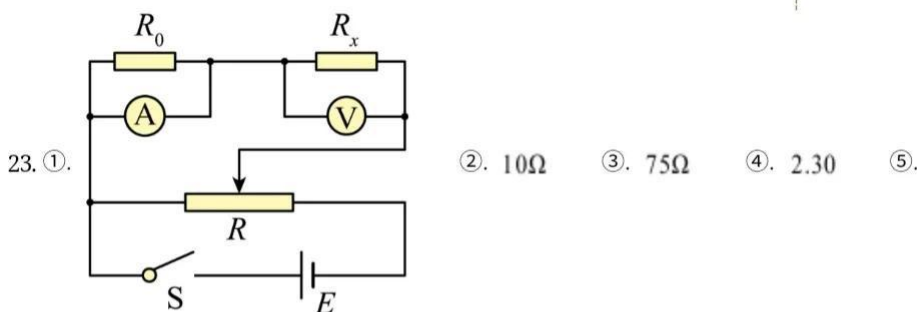
二、选择题：

14. C 15. A 16. C 17. B 18. BC 19. AB 20. AD 21. BD

三、非选择题：

（一）必考题：

22. ①. 相邻 1s 内的位移之差接近 $\Delta x=80\text{m}$ ②. 547 ③. 79



4.20

- ⑥. 548

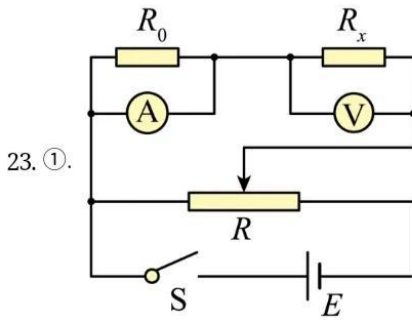
24. (1) $0.04\sqrt{2}\text{N}$; (2) 0.016J

25. (1) $0.6mv_0^2$; (2) $0.768v_0t_0$; (3) 0.45

26. (1) ①. $\text{PbSO}_4(\text{s}) + \text{CO}_3^{2-}(\text{aq}) = \text{PbCO}_3(\text{s}) + \text{SO}_4^{2-}(\text{aq})$ ②. 反应 $\text{PbSO}_4(\text{s}) + \text{CO}_3^{2-}(\text{aq}) = \text{PbCO}_3(\text{s}) + \text{SO}_4^{2-}(\text{aq})$ 的平衡常数 $K = \frac{c(\text{SO}_4^{2-})}{c(\text{CO}_3^{2-})} = 3.4 \times 10^5 > 10^5$, PbSO_4 可以比较彻底的转化为 PbCO_3

(s) + $\text{SO}_4^{2-}(\text{aq})$ 的平衡常数 $K = \frac{c(\text{SO}_4^{2-})}{c(\text{CO}_3^{2-})} = 3.4 \times 10^5 > 10^5$, PbSO_4 可以比较彻底的转化为 PbCO_3

- (2) 反应 $\text{BaSO}_4(\text{s}) + \text{CO}_3^{2-}(\text{aq}) = \text{BaCO}_3(\text{s}) + \text{SO}_4^{2-}(\text{aq})$ 的平衡常数 $K = \frac{c(\text{SO}_4^{2-})}{c(\text{CO}_3^{2-})} = 0.04 \ll 10^5$, 反应正



23. ①.

②. 10Ω

③. 75Ω

④. 2.30

⑤.

4.20

⑥. 548

24. (1) $0.04\sqrt{2}N$; (2) 0.016J

25. (1) $0.6mv_0^2$; (2) $0.768v_0t_1$; (3) 0.45

26. (1) ①. $PbSO_4(s) + CO_3^{2-}(aq) = PbCO_3(s) + SO_4^{2-}(aq)$ ②. 反应 $PbSO_4(s) + CO_3^{2-}(aq) = PbCO_3(s) + SO_4^{2-}(aq)$ 的平衡常数 $K = \frac{c(SO_4^{2-})}{c(CO_3^{2-})} = 3.4 \times 10^5 > 10^5$, $PbSO_4$ 可以比较彻底的转化为 $PbCO_3$

(2) 反应 $BaSO_4(s) + CO_3^{2-}(aq) = BaCO_3(s) + SO_4^{2-}(aq)$ 的平衡常数 $K = \frac{c(SO_4^{2-})}{c(CO_3^{2-})} = 0.04 \ll 10^5$, 反应正向进行的程度有限

(3) ①. Fe^{2+} ②. $Pb + H_2O_2 + 2HAc = Pb(Ac)_2 + 2H_2O$ ③. 作还原剂

(4) $Fe(OH)_3$ 、 $Al(OH)_3$

(5) Ba^{2+} 、 Na^+

27. (1) 分液漏斗和球形冷凝管

(2) $CuSO_4 \cdot 5H_2O$ 风化失去结晶水生成无水硫酸铜

(3) CuO (4) $3H_2C_2O_4 + 2K_2CO_3 = 2KHC_2O_4 + K_2C_2O_4 + 2H_2O + 2CO_2 \uparrow$

(5) 分批加入并搅拌 (6) 水浴

(7) 冷却结晶、过滤、洗涤

28. (1) 170 (2) ①. 副产物氢气可作燃料 ②. 耗能高

(3) ①. 50% ②. 4.76

(4) ①. 越高 ②. $n(H_2S) : n(Ar)$ 越小, H_2S 的分压越小, 平衡向正反应方向进行,

H₂S平衡转化率越高 ③. d ④. 24. 9

29. (1) 主动运输需要呼吸作用提供能量, O₂ 浓度小于 a 点, 根细胞对 NO₃⁻ 的吸收速率与 O₂ 浓度呈正相关

(2) 主动运输需要载体蛋白, 此时载体蛋白达到饱和

(3) 甲的 NO₃⁻ 最大吸收速率大于乙, 甲需要能量多, 消耗 O₂ 多

(4) 定期松土

30. (1) 甲状腺吸收碘合成甲状腺激素

(2) ①. 大于 ②. 不相同 ③. 乙组注射外源甲状腺激素, 使甲状腺激素合成减少, 丙组注射促甲状腺激素会促进甲状腺激素的合成

31. (1) 随机取样、样方大小一致、样方数量适宜

(2) $(\sum x) / m$ (3) 对野生动物的不良影响小、调查周期短, 操作简便

32. (1) ①. 白色: 红色: 紫色=2: 3: 3 ②. AAbb、Aabb ③. 1/2

(2) 选用的亲本基因型为: AAbb; 预期的实验结果及结论: 若子代花色全为红花, 则待测白花纯合体基因型为 aabb; 若子代花色全为紫花, 则待测白花纯合体基因型为 aaBB

(二) 选考题

33. 【物理—选修 3-3】(15 分)

(1) ABD

(2)

$$(i) \quad k = \frac{40mg}{l};$$

$$(ii) \quad p_2 = p_0 + \frac{3mg}{S}, \quad T_2 = \frac{4}{3}T_0$$

34. 【物理—选修 3-4】(15 分)

(1) ①. 4 ②. 加强 ③. 向下

(2) 1.5

35. 【化学—选修 3: 物质结构与性质】(15 分)

(1) ①. ad ②. d

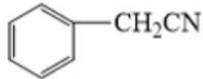
(2) ①. sp² ②. σ ③. 一氯乙烷 > 一氯乙烯 > 一氯乙炔 ④. Cl 参与形成的大π键越多, 形成的 C-Cl 键的键长越短

(3) ①. CsCl ②. CsCl 为离子晶体, ICl 为分子晶体

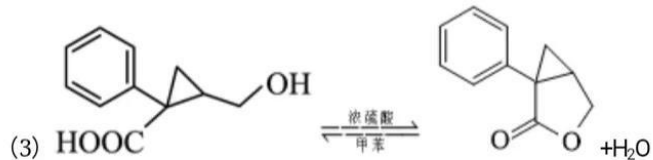
$$(4) \text{ ①. 电解质 } \quad \text{②. } \frac{N_A \times (504 \times 10^{-12})^3}{2}$$

36. [化学-选修 5: 有机化学基础] (15 分)

(1) 3-氯-1-丙烯

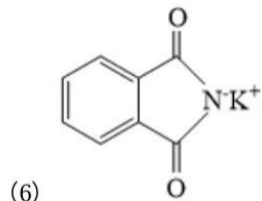


(2)

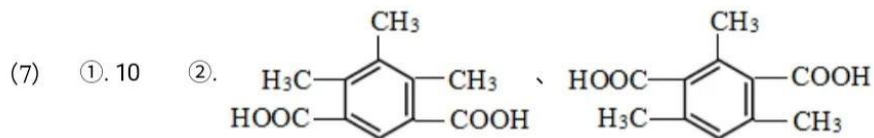


(4) 羟基、羧基

(5) 取代反应



(6)



37. 【生物——选修 1: 生物技术实践】(15 分)

(1) 高压蒸汽灭菌、干热灭菌

(2) ①. 葡萄糖 ②. 制糖废液 ③. 氮源、无机盐、生长因

(3) 缺少淀粉酶

(4) 分别配制一系列不同浓度梯度的以制糖废液为唯一碳源的培养基, 培养菌株 C, 其他条件相同且适宜, 一段时间后, 测定并比较不同浓度制糖废液中的 S 的产量, S 产量最高时对应的制糖废液浓度

(5) 减少污染、节省原料、降低生产成本

38. 【生物——选修 3: 现代生物科技专题】(15 分)

(1) 逆转录酶##反转录酶

(2) ①. 特异性核苷酸序列 ②. 退火##复性

(3) ①. 曾感染新冠病毒，已康复 ②. 已感染新冠病毒，是患者

(4) 获取 S 蛋白基因→构建 S 蛋白基因与运载体的表达载体→导入受体细胞→目的基因的检测与鉴定 (检测受体能否产生 S 蛋白)